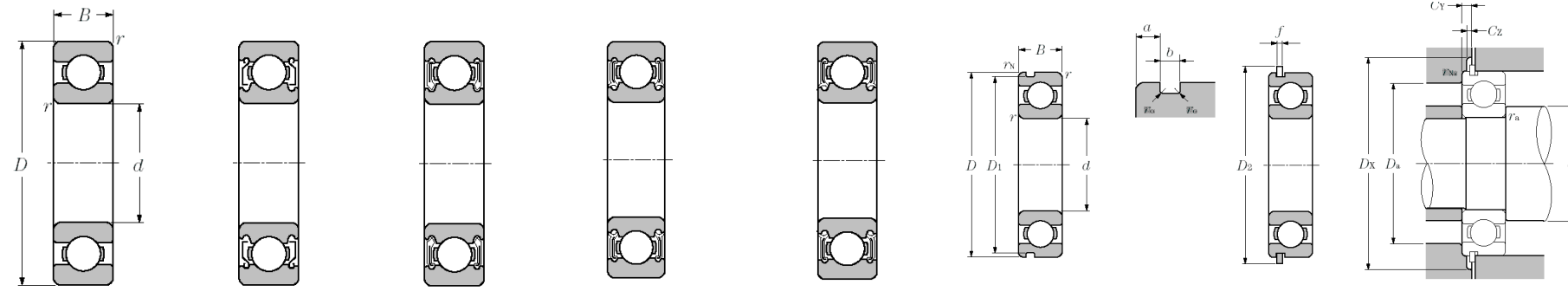


單列深溝滾珠軸承

Single-row Deep Groove Ball Bearings



開放型 (OPEN) 遮蓋型 (ZZ) 密封型 (LLB) 低轉矩型(LLH) 密封型(LLU) 扣環槽型 (N, NR)

Equivalent bearing load

dynamic
 $P_d = X F_r + Y F_a$

$\frac{F_a}{F_r}$	e	$\frac{F_a}{F_r} \leq e$		$\frac{F_a}{F_r} > e$	
		X	Y	X	Y
0.010	0.18				2.46
0.020	0.20				2.14
0.040	0.24				1.83
0.070	0.27				1.61
0.10	0.29				1.48
0.15	0.32	1	0	0.56	1.35
0.20	0.35				1.25
0.30	0.38				1.13
0.40	0.41				1.05
0.50	0.44				1.00

static
 $P_{or} = 0.6 F_r + 0.5 F_a$
 When $P_{or} < F_r$ use $P_{or} = F_r$

d 10~20mm

主要尺寸 (mm)				基本額定負荷 (N)		容許迴轉速 (rpm)				軸承規格類別						環溝尺寸 (mm)				扣環尺寸 (mm)		安裝相關尺寸 (mm)						重量 (kg)			
Boundary dimensions (mm)				Basic load ratings (N)		Limiting speeds (rpm)				Bearing numbers Type						Snap ring groove dimensions				Snap ring dimensions		Abutment and dimensions (mm)						Weight (kg)			
內徑	外徑	寬度	倒角	動額定 dyn.	靜額定 stat.	滑脂 Grease			潤滑油 Oil	開放型	遮蓋型	密封型非接觸式	低轉矩	密封型接觸式	附環溝	附扣環	溝底直徑	距寬度面尺寸	寬度	溝底倒角	寬度	直徑	軸肩部直徑	軸箱肩部直徑	倒角					開放型 (約)	
						Open Z, ZZ LB, LLB	LLH	LU LLU																							Open Z LB
10	19	5	0.3	1830	925	32000	—	24000	38000	6800	ZZ	LLB	—	LLU	—	—	—	—	—	—	—	—	12	12.5	17	0.3	—	—	—	—	0.005
	22	6	0.3	2700	1270	30000	—	21000	36000	6900	ZZ	LLB	—	LLU	N	NR	20.8	1.05	0.8	0.2	24.8	0.7	12	13	20	0.3	25.5	1.5	0.7	0.3	0.009
	26	8	0.3	4550	1960	29000	25000	21000	34000	6000	ZZ	LLB	LLH	LLU	—	—	—	—	—	—	—	—	12	13.5	24	0.3	—	—	—	—	0.019
	30	9	0.6	5100	2390	25000	21000	18000	30000	6200	ZZ	LLB	LLH	LLU	N	NR	28.17	2.06	1.35	0.4	34.7	1.12	14	16	26	0.6	35.5	2.9	1.2	0.5	0.032
	35	11	0.6	8200	3500	23000	20000	16000	27000	6300	ZZ	LLB	LLH	LLU	N	NR	33.17	2.06	1.35	0.4	39.7	1.12	14	17	31	0.6	40.5	2.9	1.2	0.5	0.053
12	21	5	0.3	1920	1040	29000	—	20000	35000	6801	ZZ	LLB	—	LLU	—	—	—	—	—	—	—	—	14	14.5	19	0.3	—	—	—	—	0.006
	24	6	0.3	2890	1460	27000	—	19000	32000	6901	ZZ	LLB	—	LLU	N	NR	22.8	1.05	0.8	0.2	26.8	0.7	14	15	22	0.3	27.5	1.5	0.7	0.3	0.011
	28	7	0.3	5100	2390	26000	—	—	30000	16001	—	—	—	—	—	—	—	—	—	—	—	—	14	—	26	0.3	—	—	—	—	0.019
	28	8	0.3	5100	2390	26000	21000	18000	30000	6001	ZZ	LLB	LLH	LLU	—	—	—	—	—	—	—	—	14	16	26	0.3	—	—	—	—	0.021
	32	10	0.6	6100	2750	22000	20000	16000	26000	6201	ZZ	LLB	LLH	LLU	N	NR	30.5	2.06	1.35	0.4	36.7	1.12	16	17	28	0.6	37.5	2.9	1.2	0.5	0.037
37	12	1	9700	4200	20000	19000	15000	24000	6301	ZZ	LLB	LLH	LLU	N	NR	34.77	2.06	1.35	0.4	41.3	1.12	17	18.5	32	1	42	2.9	1.2	0.5	0.060	
15	24	5	0.3	2080	1260	26000	—	17000	31000	6802	ZZ	LLB	—	LLU	—	—	—	—	—	—	—	—	17	17.5	22	0.3	—	—	—	—	0.007
	28	7	0.3	3650	2000	24000	—	16000	28000	6902	ZZ	LLB	—	LLU	N	NR	26.7	1.3	0.95	0.25	30.8	0.85	17	17.5	26	0.3	31.5	1.9	0.9	0.3	0.016
	32	8	0.3	5600	2830	22000	—	—	26000	16002	—	—	—	—	—	—	—	—	—	—	—	—	17	—	30	0.3	—	—	—	—	0.025
	32	9	0.3	5600	2830	22000	18000	15000	26000	6002	ZZ	LLB	LLH	LLU	N	NR	30.15	2.06	1.35	0.4	36.7	1.12	17	19	30	0.3	37.5	2.9	1.2	0.3	0.030
	35	11	0.6	7750	3600	19000	18000	15000	23000	6202	ZZ	LLB	LLH	LLU	N	NR	33.17	2.06	1.35	0.4	39.7	1.12	19	20	31	0.6	40.5	2.9	1.2	0.5	0.045
42	13	1	11400	5450	17000	15000	12000	21000	6302	ZZ	LLB	LLH	LLU	N	NR	39.75	2.06	1.35	0.4	46.3	1.12	20	23	37	1	47	2.9	1.2	0.5	0.082	
17	26	5	0.3	2230	1460	24000	—	15000	28000	6803	ZZ	LLB	—	LLU	—	—	—	—	—	—	—	—	19	19.5	24	0.3	—	—	—	—	0.008
	30	7	0.3	4650	2580	22000	—	14000	26000	6903	ZZ	LLB	—	LLU	N	NR	28.7	1.3	0.95	0.25	32.8	0.85	19	20	28	0.3	33.5	1.9	0.9	0.3	0.018
	35	8	0.3	6800	3350	20000	—	—	24000	16003	—	—	—	—	—	—	—	—	—	—	—	—	19	—	33	0.3	—	—	—	—	0.032
	35	10	0.3	6800	3350	20000	16000	14000	24000	6003	ZZ	LLB	LLH	LLU	N	NR	33.17	2.06	1.35	0.4	39.7	1.12	19	21	33	0.3	40.5	2.9	1.2	0.3	0.039
	40	12	0.6	9600	4600	18000	15000	12000	21000	6203	ZZ	LLB	LLH	LLU	N	NR	38.1	2.06	1.35	0.4	44.6	1.12	21	23	36	0.6	45.5	2.9	1.2	0.5	0.066
47	14	1	13500	6550	16000	14000	11000	19000	6303	ZZ	LLB	LLH	LLU	N	NR	44.6	2.46	1.35	0.4	52.7	1.12	22	25	42	1	53.5	3.3	1.2	0.5	0.115	
20	32	7	0.3	4000	2470	21000	—	13000	25000	6804	ZZ	LLB	—	LLU	N	NR	30.7	1.3	0.95	0.25	34.8	0.85	22	22.5	30	0.3	35.5	1.9	0.9	0.3	0.019
	37	9	0.3	6400	3700	19000	—	12000	23000	6904	ZZ	LLB	—	LLU	N	NR	35.7	1.7	0.95	0.25	39.8	0.85	22	24	35	0.3	40.5	2.3	0.9	0.3	0.036
	42	8	0.3	7900	4500	18000	—	—	21000	16004	—	—	—	—	—	—	—	—	—	—	—	—	22	—	40	0.3	—	—	—	—	0.051
	42	12	0.6	9400	5050	18000	13000	11000	21000	6004	ZZ	LLB	LLH	LLU	N	NR	39.75	2.06	1.35	0.4	46.3	1.12	24	26	38	0.6	47	2.9	1.2	0.5	0.069
	47	14	1	12800	6650	16000	12000	10000	18000	6204	ZZ	LLB	LLH	LLU	N	NR	44.6	2.46	1.35	0.4	52.7	1.12	25	28	42	1	53.5	3.3	1.2	0.5	0.106
52	15	1.1	15900	7900	14000	12000	10000	17000	6304	ZZ	LLB	LLH	LLU	N	NR	49.73	2.46	1.35	0.4	57.9	1.12	26.5	28.5	45.5	1	58.5	3.3	1.2	0.5	0.144	

註: *表示該型號雖在 TPI 加工能力範圍內, 目前尚未供應, 除非有客戶需求。