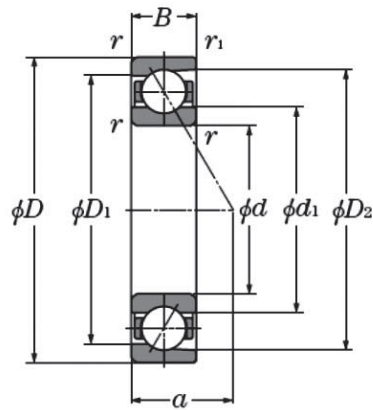


斜角滾珠軸承 Angular Contact Ball Bearings

72A系列



等效徑向動負荷

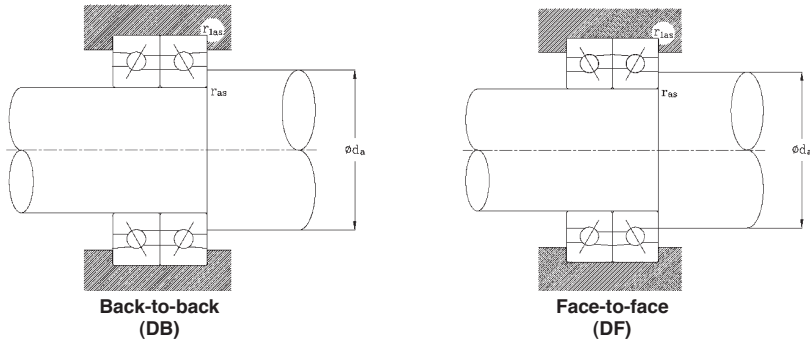
$$Pr = XFr + YFa$$

Normal Contact Angle	if0Fa* Cor	e	Single, DT				DB or DF				
			Fa/Fr ≤ e		Fa/Fr > e		Fa/Fr ≤ e		Fa/Fr > e		
			X	Y	X	Y	X	Y	X	Y	
15	0.178	0.38				1.47			1.65		2.39
	0.357	0.4				1.4			1.57		2.28
	0.714	0.43				1.3			1.46		2.11
	1.07	0.46			0.44	1.23		1	1.38		2
	1.43	0.47				1.19			0.34	0.72	1.93
	2.14	0.5				1.12			0.26		1.82
	3.57	0.55				1.02			1.14		1.66
5.35	0.56				1			1.12		1.63	
18		0.57	1	0	0.43	1	1	1.09	0.7	1.63	
25		0.68	1	0	0.41	0.87	1	0.92	1.67	1.41	
30		0.8	1	0	0.39	0.76	1	0.78	1.63	1.24	
40		1.14	1	0	0.35	0.57	1	0.55	0.57	0.93	
50		1.49			0.73	1	1.37	0.57	0.73		
55		1.79			0.81	1	1.6	0.56	0.81		
60		2.17			0.92	1	1.9	0.55	0.92		

i值在DT組配為1，在DB與DF組配為2

d 10~50mm

主要尺寸 (mm)				基本額定負荷				靜態容許軸向負荷		軸承規格類別	
Boundary Dimensions (mm)				Basic Load Ratings				Static Axial Load Capacity		Bearing Numbers Type	
內徑	外徑	寬度	倒角		動額定		靜額定		(KN)	(Kgf)	
d	D	B	$r_{s\ min}$	$r_{Is\ min}$	C_r	C_r	C_{or}	C_{or}			
10	30	9	0.6	0.3	5.05	515	2.45	250	1.92	196	7200A
12	32	10	0.6	0.3	6.67	680	3.24	330	2.73	278	7201A
15	35	11	0.6	0.3	8.44	860	4.27	435	3.04	310	7202A
17	40	12	0.6	0.3	10.5	1070	5.40	550	4.07	415	7203A
20	47	14	1.0	0.6	13.6	1390	7.55	770	5.79	590	7204A
25	52	15	1.0	0.6	15.4	1570	9.47	965	6.97	710	7205A
30	62	16	1.0	0.6	21.3	2170	13.6	1390	9.22	940	7206A
35	72	17	1.1	0.6	28.2	2870	18.5	1890	12.8	1300	7207A
40	80	18	1.1	0.6	33.8	3450	20.7	2110	15.9	1620	7208A
45	85	19	1.1	0.6	37.8	3850	26.8	2730	18.1	1840	7209A
50	90	20	1.1	0.6	39.7	4050	29.3	2990	19.4	1980	7210A



等效徑向靜負荷
 $P_{or} = X_o Fr + Y_o Fa$

接觸角	Single DT		DB or DF	
	X_o	Y_o	X_o	Y_o
15	0.5	0.46	1	0.92
18	0.5	0.42	1	0.84
25	0.5	0.38	1	0.76
30	0.5	0.33	1	0.66
40	0.5	0.26	1	0.52

在Single或DT組列時，若 $P_{or} < Fr$
 令 $P_{or} = Fr$

作用點	容許迴轉速 (min^{-1})		參考尺寸 (mm)				安裝相關尺寸 (mm)					空間容積 (cm^3)	重量 (kg)
Load Center (mm)	Limiting Speeds n_L (min^{-1})		Reference Dimensions (mm)				Abutment and Dimensions (mm)					Space Capacity (cm^3)	Weight (kg)
a	滑脂 Grease	潤滑油 Oil	d_1	d_2	D_1	D_2	d_a min	D_a max	D_b max	r_{as} max	r_{1as} max	Open (Approx)	Open (Approx)
10.3	27700	36000	17.4	—	23.0	26.2	14.5	25.5	27.5	0.6	0.3	0.9	0.029
11.4	25800	33500	18.7	—	25.7	28.2	16.5	27.5	29.5	0.6	0.3	1.3	0.036
12.7	22700	29400	21.7	—	28.7	31.3	19.5	30.5	32.5	0.6	0.3	1.5	0.045
14.2	19700	25500	24.8	—	32.7	35.7	21.5	35.5	37.5	0.6	0.3	2.1	0.062
16.7	16400	21300	29.2	—	38.5	41.9	25.5	41.5	42.5	1.0	0.6	3.1	0.10
18.6	14600	18800	34.2	—	43.5	47.0	30.5	46.5	47.5	1.0	0.6	4.1	0.12
21.3	12200	15800	40.8	—	52.0	56.0	35.5	56.5	57.5	1.0	0.6	6.6	0.19
23.9	10600	13700	47.4	—	60.5	65.2	42.0	65.0	67.5	1.0	0.6	8.8	0.27
26.3	9480	12300	53.5	—	67.5	72.4	47.0	73.0	75.5	1.0	0.6	11	0.35
28.4	8700	11300	58.1	—	73.0	78.4	52.0	78.0	80.5	1.0	0.6	14	0.40
30.2	8120	10500	63.1	—	78.0	82.5	57.0	83.0	85.5	1.0	0.6	17	0.45